

UTENSILI

UNA LINEA COMPLETA DI UTENSILI PER LA STOZZATURA

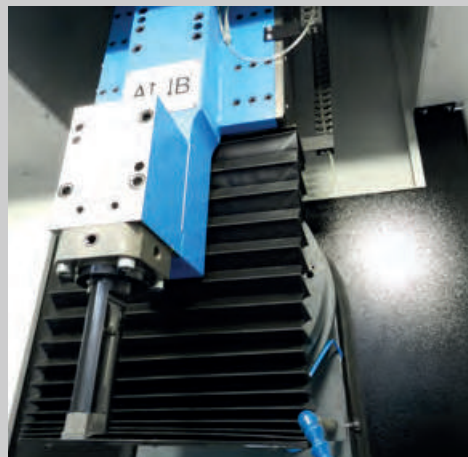


SISTEMI STABILI E RIPETIBILI

Ogni macchina Cabe è caratterizzata da una vasta gamma di accessori, compresi gli utensili per stozzatura studiati da Cabe e i sistemi di fissaggio e di sostituzione in macchina degli stessi, immediatamente brevettati.

Il team tecnico studia le tipologie di lavorazioni necessarie al cliente e fornisce gli utensili personalizzati più adatti al materiale o alla rapidità di taglio richiesta. Abbinati al blocco portautensili ad alta ripetibilità, sono sempre posizionati al centro del foro.

NUOVA LINEA DI UTENSILI



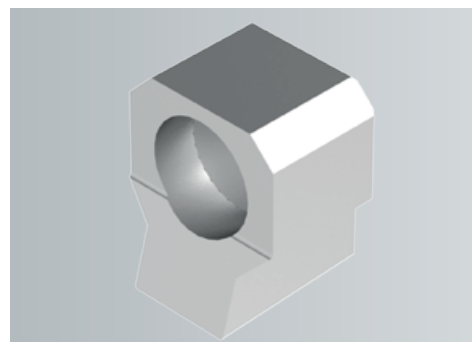
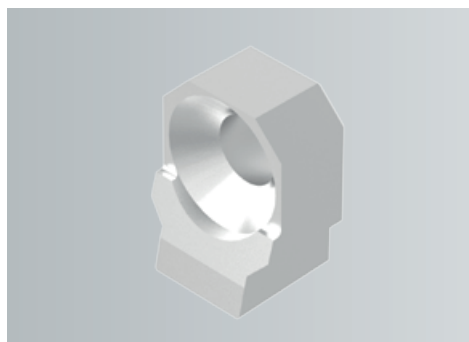
BLOCCO PORTAUTENSILI

L'innovativo blocco portautensili ad alta ripetibilità garantisce che gli utensili siano sempre al centro del foro. In abbinamento anche il sistema "VCT" di cambio virtuale dell'utensile, che consente due lavorazioni con utensili diversi senza dover fermare la macchina per effettuare il cambio. Entrambi brevetti Cabe.



SISTEMA DI ADDUZIONE

La nuova linea di utensili è dotata di un sistema di adduzione interna del refrigerante, che favorisce l'evacuazione dei trucioli durante la lavorazione.



UTENSILI serie BA4 - BA25 mm

Codice bareno	Dimensioni (mm)	Codice inserto
	LI	
BA4*	60	UT4
BA5*	60	UT5
BA6	70	UT6
BA8	80	UT8
BA10	80	UT10
BA10L	135	
BA12	110	UT12
BA12L	190	
BA14	110	UT14
BA14L	190	
BA16	120	UT16
BA16L	210	
BA18	135	UT18
BA18L	225	
BA20	145	UT20
BA20L	245	
BA22	145	UT22
BA22L	245	
BA25	200	UT25
BA25L	300	



Ogni utensile è disponibile per lavorare materiali differenti: il tipo di materiale deve essere dichiarato in fase d'ordine.

Utensili speciali su richiesta: contattate il nostro ufficio tecnico per maggiori dettagli. Utensili realizzati per fori secondo Normativa UNI6604.

* Disponibili anche con irrigiditore.
Con tolleranza H7 disponibili a stock; altre tolleranze disponibili in 10 giorni.