

# BROCCIATRICI VERTICALI

MODELLI RISZ



## ROBUSTA E POTENTE

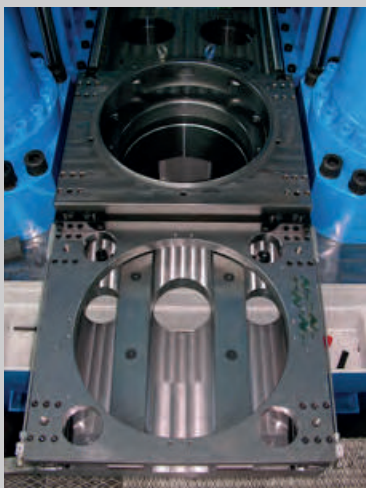
Brocciatrice classica a tirare mediante comando idraulico oppure elettromeccanico. La macchina può essere attrezzata ad 1 o più stazioni di lavoro con carico e scarico pezzi mediante tavole alternative o rotanti che consentono tempi cicli molto rapidi grazie al ritorno degli utensili durante la fase di carico/scarico pezzi. Opzionalmente la macchina può essere fornita con sistemi semiautomatici di cambio broccia e manicotti di trazione. La macchina viene normalmente installata in fossa o a filo pavimento con l'ausilio di piattaforme.

Struttura elettrosaldata, detensionata e studiata con metodo degli elementi finiti



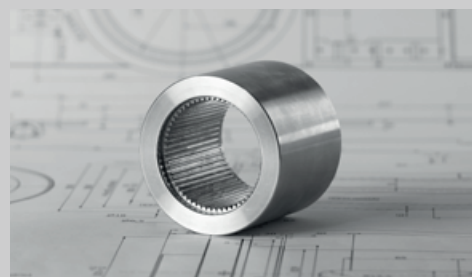
## CARATTERISTICHE

- Disponibile con azionamento idraulico oppure elettromeccanico.
- Robusta struttura in acciaio.
- Può essere attrezzata ad 1 o più stazioni di lavoro.
- Adatta a varie lunghezze di brocche.
- Adatta sia per emulsione che per olio intero.
- PLC Siemens se idraulica.
- CNC FANUC se elettromeccanica.



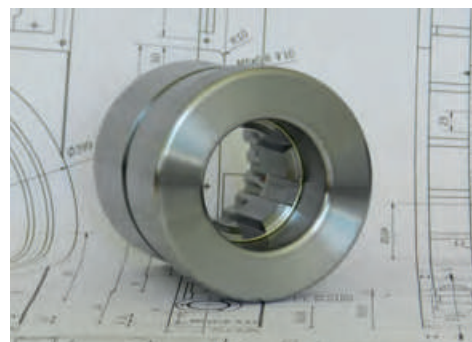
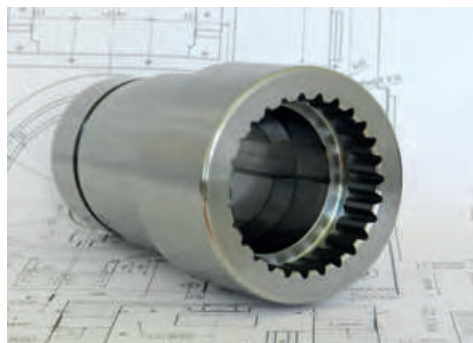
## OPTIONALS

- Evacuatore trucioli.
- Sistema esterno di depurazione a doppia azione filtrante con tessuto e dischi magnetici.



## VANTAGGI MACCHINA

- Non ha limiti di **forza di taglio**.
- **Velocità** cambio pezzo.
- Adatta a **grandi lotti produttivi**.
- Affidabile.
- Struttura elettrosaldata, detensionata e studiata con metodo degli elementi finiti.



## BROCCIATRICI VERTICALI MODELLI RISZ

### CARATTERISTICHE

Forza di taglio [ton]

### Idrauliche

da 4 a 230

### Elettromeccaniche

da 4 a 70

Corsa utensile [mm]

da 1000 a 3000

da 1000 a 3000

Dimensioni tavola [mm]

da 250 a 800

da 250 a 500

